

Endlich ist Schluss mit Folien-Knoten und Warten auf den Stretchvorgang.

Der FLÖTER Stretchwickler packt vollautomatisch. Die Palette wird auf den Teller gesetzt und per Fernsteuerung beginnt der Stretchvorgang.

Ihr Mitarbeiter im Versand kann währenddessen die nächste Palette abholen. Ist er zurück, ist die Palette bereits komplett fertig gepackt. Zudem steht diese exakt im gleichen Winkel wie sie aufgestellt wurde zur Abholung bereit.





WELTWEIT PATENTIERT – EINZIGARTIGE PERFORMANCE

EINE NEUE GENERATION STRETCH- WICKLER REVOLUTIONIERT DEN VERSAND.

Vollautomat LP-SWA

- Vollautomatischer Stretchvorgang durch Fernsteuerung
- Steuerung frei programmierbar (Vorstretchwert, Anzahl der Umdrehungen, Kopf- und Fußband Stretchkraft, Geschwindigkeit, Wartezeit für Deckblatt, Langsamlauf für Kantenschutzwinkel)
- Intelligenter Folienlauf verhindert Folienstau
- Spart bis zu 80 % Folie durch Stretchvorreckung bis 310 %
- Wickelt von oben nach unten ohne Ankleben oder Knoten
- Einführhilfe, die den Rollenwechsel zum Sekunden-Boxenstopp macht
- Drehteller in verschiedenen Durchmessern (bis 2440 mm)
- Der Drehteller stellt sich nach dem Packvorgang wieder exakt in die Position, in der die Palette aufgebracht wurde. Dadurch ist die Entnahme der Palette ohne Nachdrehen gewährleistet
- Einfache Installation und Betrieb auf kleinstem Raum



Halbautomatische Modelle der Drehturm-Serie für besonders große Paletten

4100H-FS



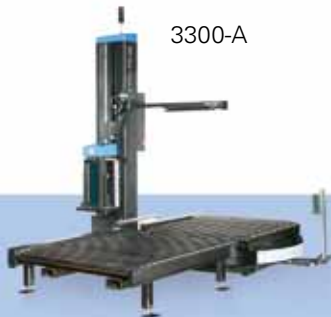
Vollautomatisches Modell Ultra (ohne Drehteller)

4100-35FA-FSU



Integrierte Lösungen für die Kombination mit Förderbandkonzepten

3300-A



3300-CTA



6100-45 / 6100-65

